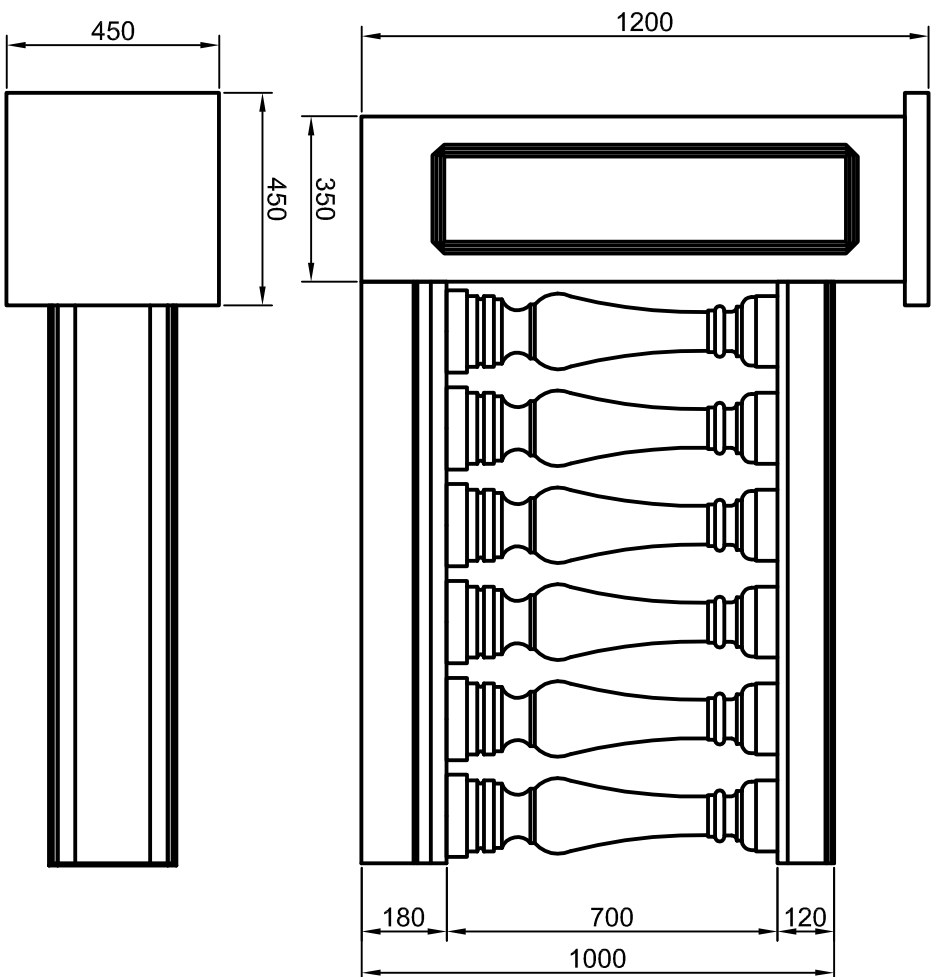
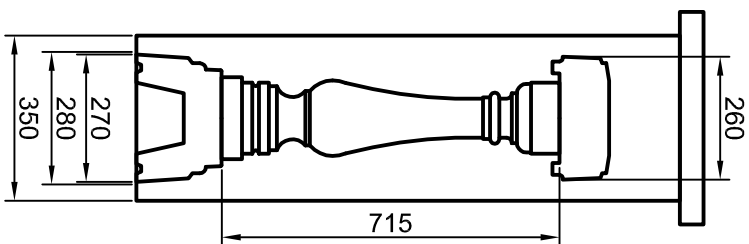


Diese Zeichnung ist unser geistiges Eigentum und unterliegt dem Urheberrecht.  
 Eine Vervielfältigung, Aushändigung an dritte Personen oder Überlassung an  
 Konkurrenzfirmen ist daher verboten.

# BALUSTRADE



Handlauf	110021
Baluster	11000307
Fußlauf	110031
Pfeiler	1721

Bearbeiter: Huber-Gerstner	Maßstab: Maßangaben in mm
Datum: 24.05.2016	Balustrade mit Pfeiler 110337
Änderung: 00	MB-110337



BETONWERKSTEIN GMBH

A-4786 Brunenthal  
Reikersberg 21

TEL.: +43-712-3075 od. 4386  
FAX.: +43-712-4782

info@lifebeton.at  
www.lifebeton.at