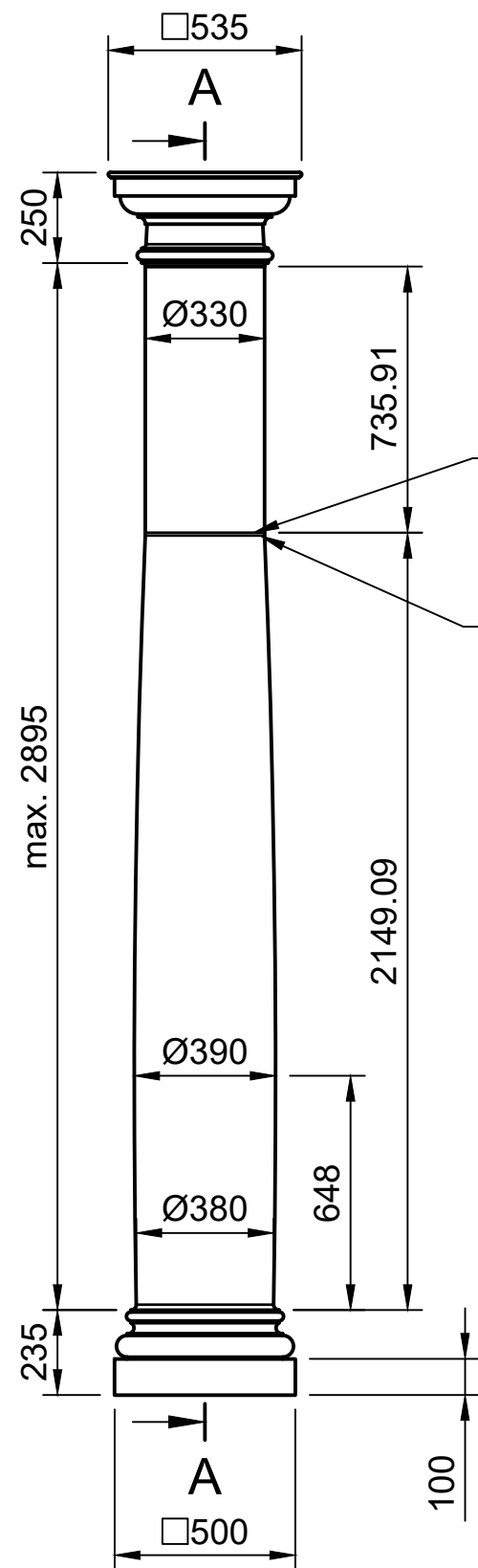
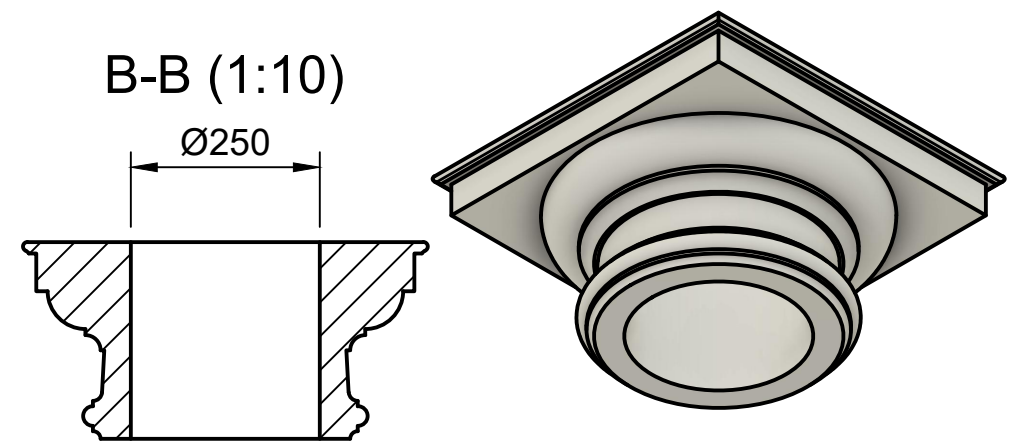
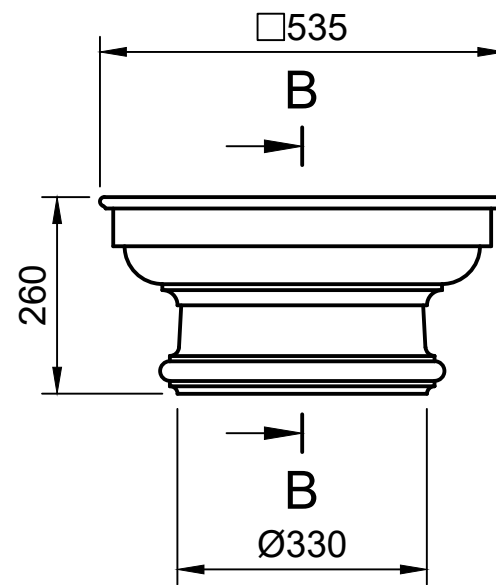
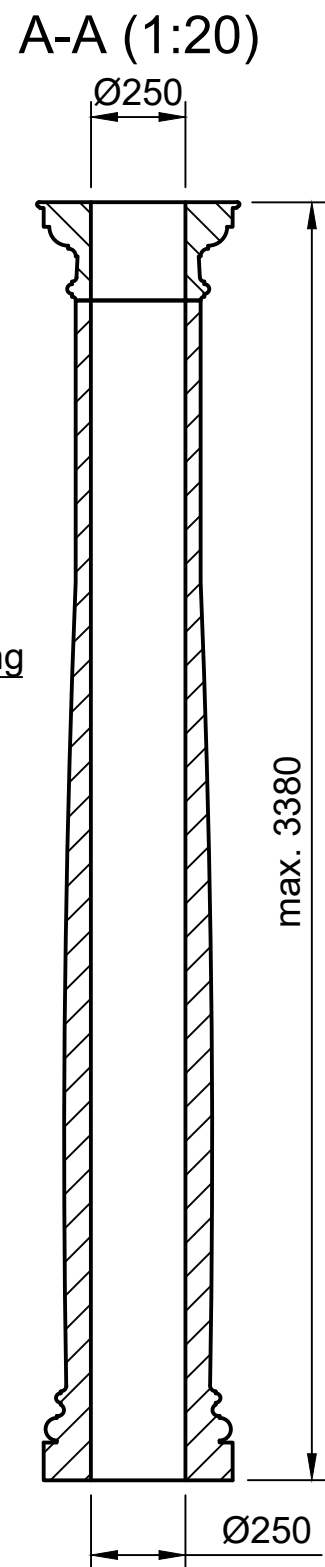


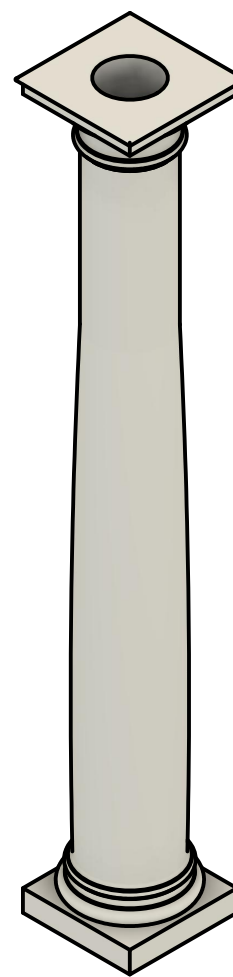
Diese Zeichnung ist unser geistiges Eigentum und unterliegt dem Urheberrecht.  
 Eine Vervielfältigung, Aushandigung an dritte Personen oder Überlassung an  
 Konkurrenzfirmen ist daher verboten.



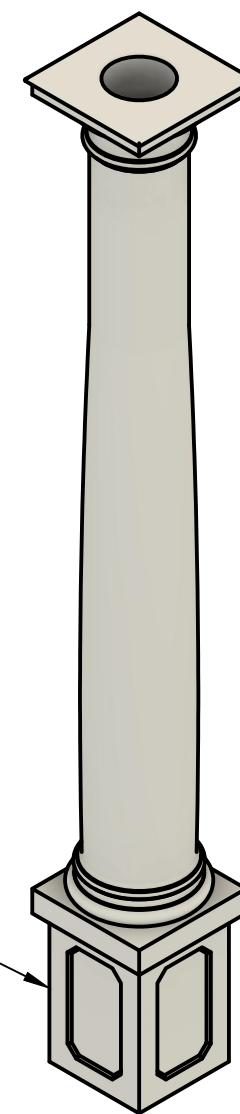
Anfang  
Zylinder  
  
 Ende  
Bombierung



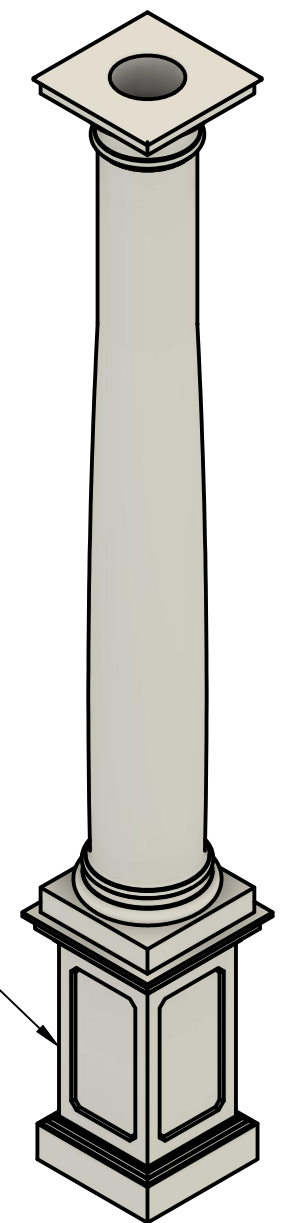
mögliche Varianten  
1:25



Sockel  
171206



Sockel  
171207



Bearbeiter: <b>S. Gerstner</b>	Maßstab: 1:20	
Datum: <b>19.10.2023</b>	Benennung: <b>Säule APOLLO 1717</b>	
Änderungsindex: <b>00</b>	Zeichnungsnummer: <b>MB-1717</b>	Blattnummer: <b>1/1</b>



LB Fassaden-  
 elemente GmbH  
 A-4786 Brunnenthal  
 Huebstraße 17  
 TEL.: +43(0)699 17 30 75 02  
 info@lb-fassadenelemente.com  
 www.lb-fassadenelemente.com