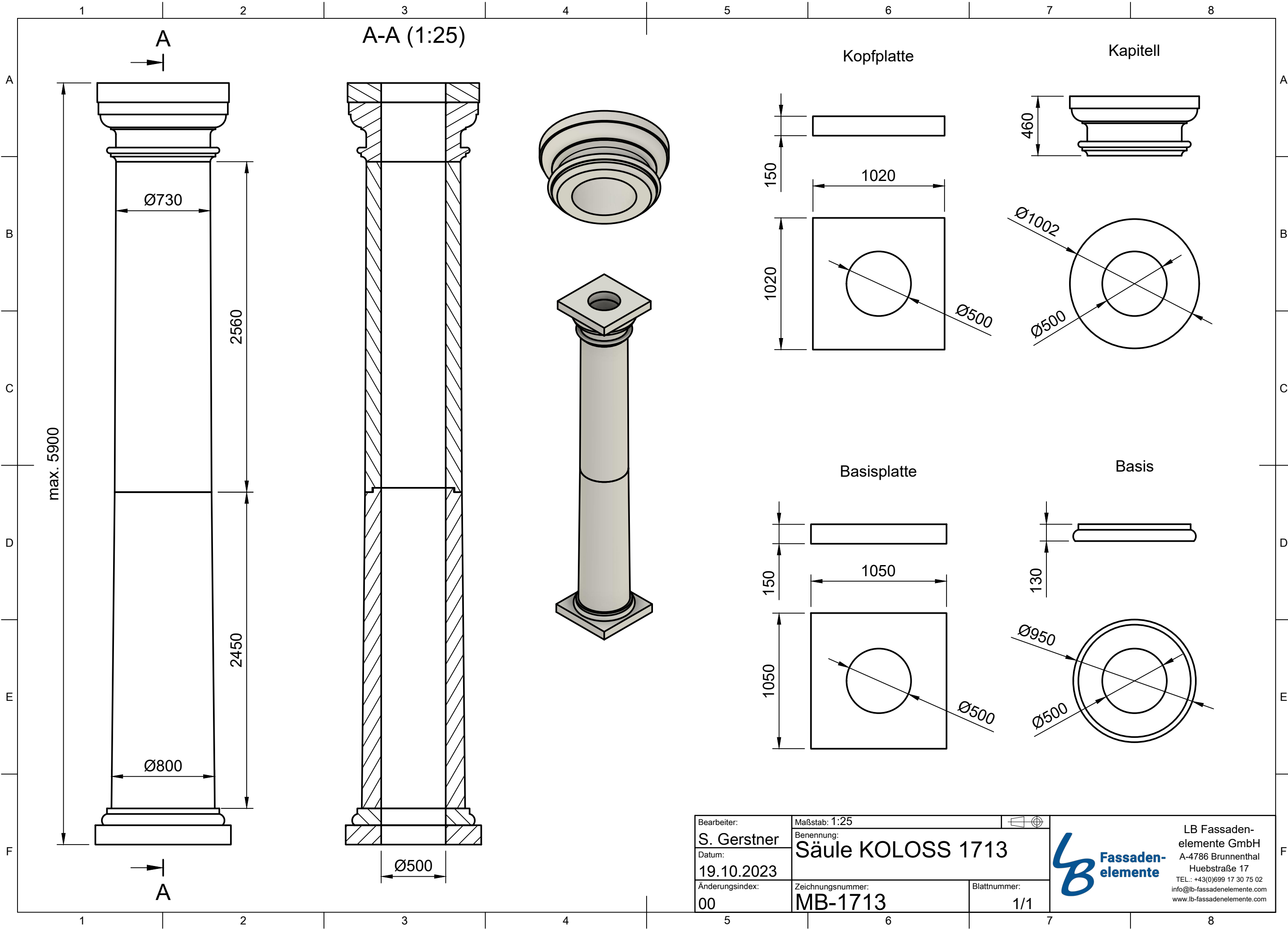


Diese Zeichnung ist unser geistiges Eigentum und unterliegt dem Urheberrecht.
 Eine Vervielfältigung, Aushandigung an dritte Personen oder Überlassung an
 Konkurrenzfirmen ist daher verboten.



Bearbeiter: S. Gerstner	Maßstab: 1:25	
Datum: 19.10.2023	Benennung: Säule KOLOSS 1713	
Änderungsindex: 00	Zeichnungsnummer: MB-1713	Blattnummer: 1/1

LB Fassadenelemente
 LB Fassadenelemente GmbH
 A-4786 Brunnenthal
 Huebstraße 17
 TEL.: +43(0)699 17 30 75 02
 info@lb-fassadenelemente.com
 www.lb-fassadenelemente.com