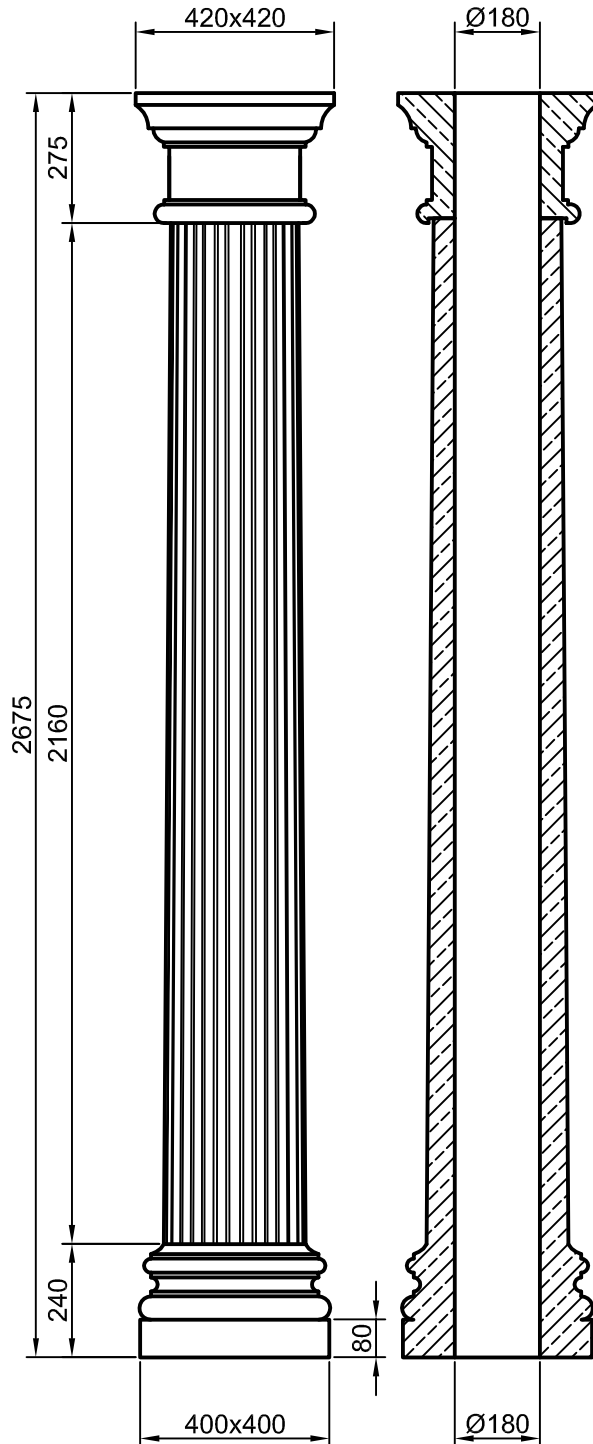


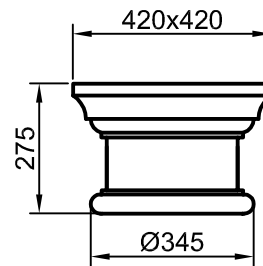
# SÄULEN



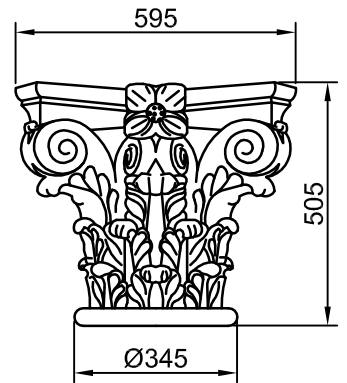
## Kapitelle



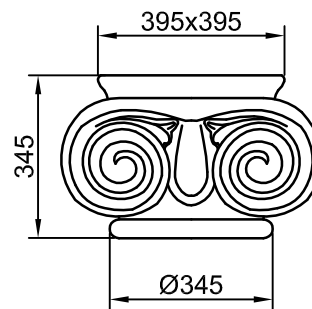
Art. Nr.: 171202



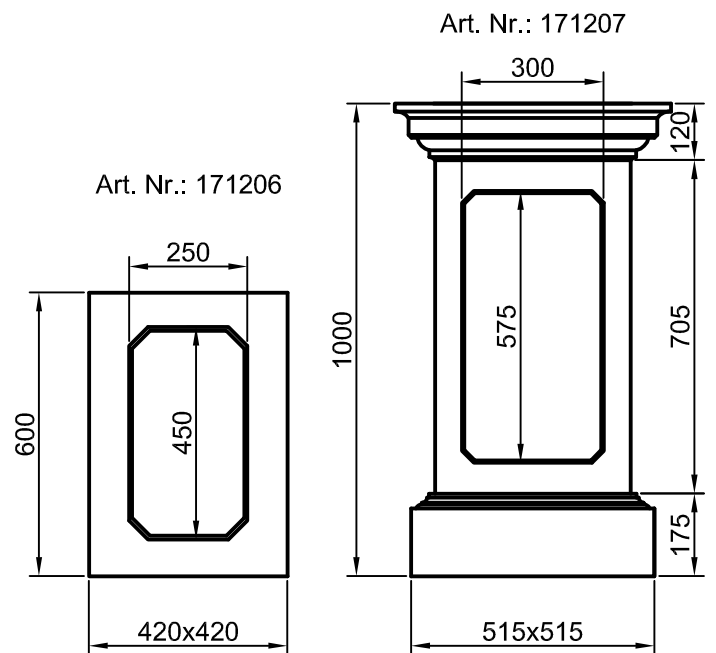
Art. Nr.: 171205



Art. Nr.: 171204



## Sockel



Art. Nr.: 171207

Art. Nr.: 171206

Diese Zeichnung ist unser geistiges Eigentum und unterliegt dem Urheberrecht. Eine Vervielfältigung, Aushändigung an dritte Personen oder Überlassung an Konkurrenzfirmen ist daher verboten.

Bearbeiter:	Maßstab: Maßangaben in mm
Huber-Gerstner	Säule "KORINT" 1715
Datum:	
27.10.2016	
Änderung:	MB-1715
00	



BETONWERKSTEIN GMBH

A-4786 Brunnenthal  
Reikersberg 21

TEL.: +43-7712-3075 od. 4386  
FAX.: +43-7712-4782

[info@lifebeton.at](mailto:info@lifebeton.at)  
[www.lifebeton.at](http://www.lifebeton.at)