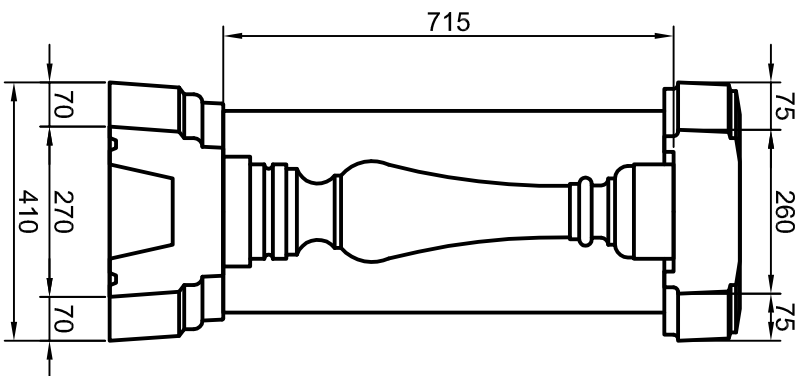
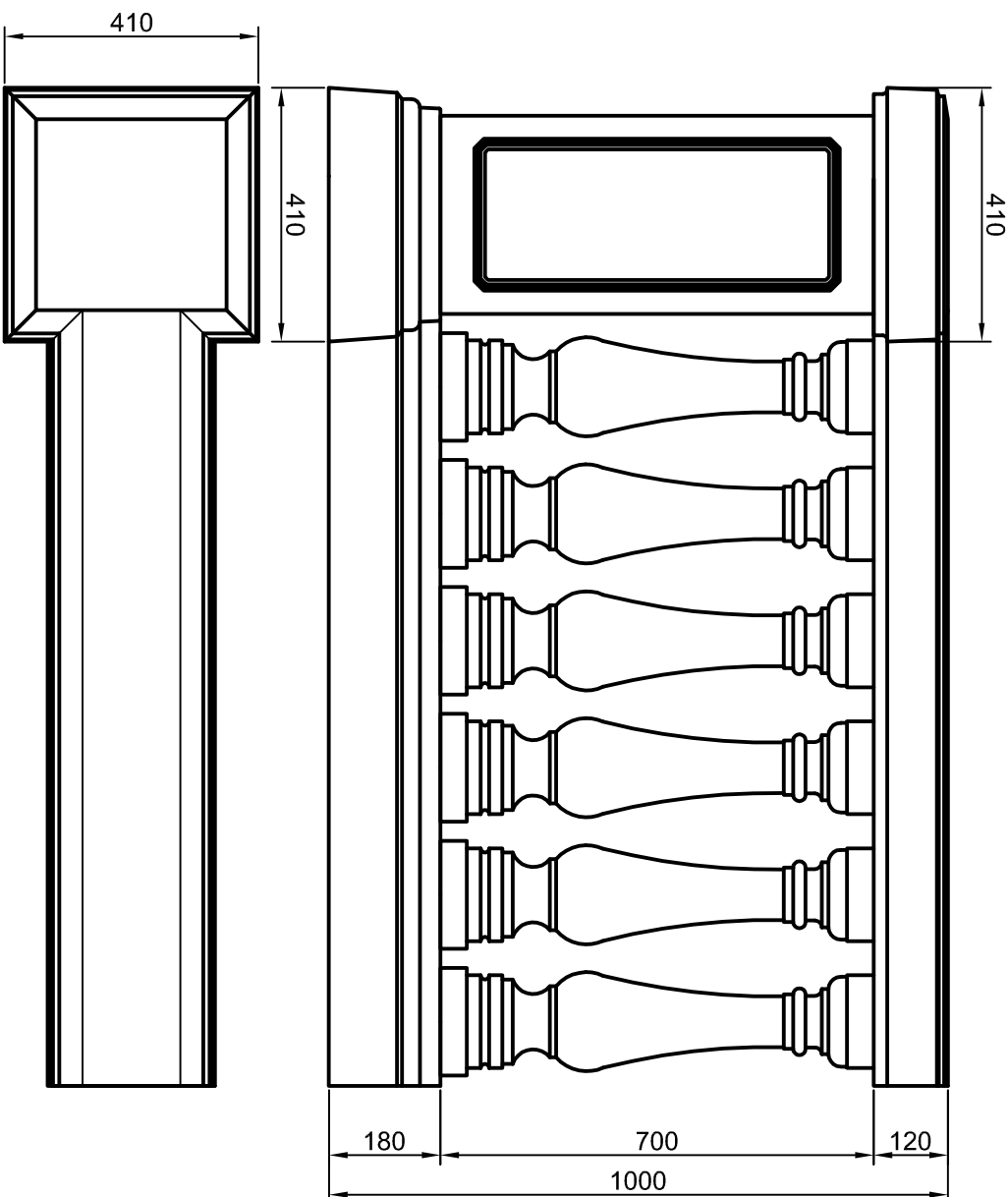


Diese Zeichnung ist unser geistiges Eigentum und unterliegt dem Urheberrecht.  
 Eine Vervielfältigung, Aushändigung an dritte Personen oder Überlassung an  
 Konkurrenzfirmen ist daher verboten.

# BALUSTRADE



Handlauf	110021
Baluster	11000307
Fußlauf	110031
Pfeiler	110044



Bearbeiter:	Huber-Gerstner
Datum:	10.01.2017
Änderung:	00

Maßstab:	1:10
Balustrade mit ausragendem Pfeiler	
110327	
MB-110327 Blatt 01	



BETONWERKSTEIN GMBH

A-4786 Brunenthal  
 Reikersberg 21

TEL.: +43-712-3075 0d. 4386  
 FAX.: +43-712-4782

info@lifebeton.at  
[www.lifebeton.at](http://www.lifebeton.at)