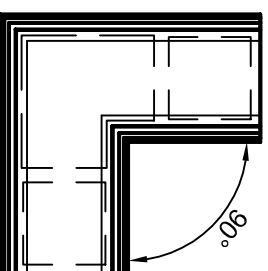
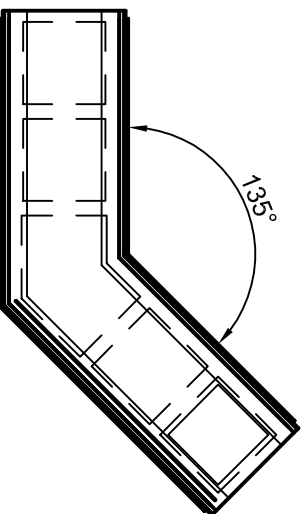
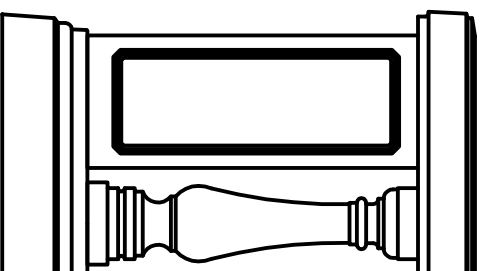
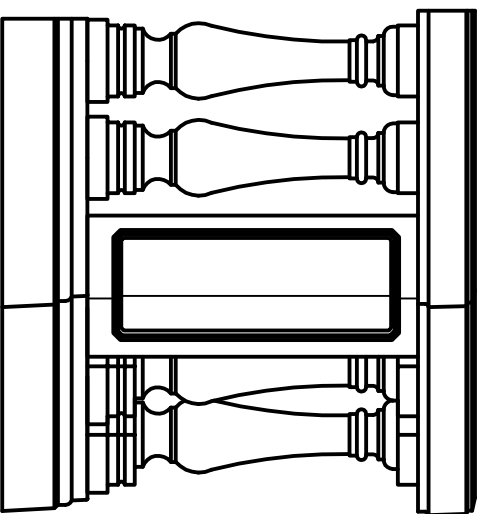
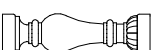


BALUSTRADE




Handlauf	11002105
Baluster	11000307
Fußlauf	11003105
Pfeiler	11004805

Handlauf	11002104
Baluster	11000307
Fußlauf	11003104
Pfeiler	11004804

Bearbeiter:	Huber-Gerstner
Datum:	10.01.2017
Änderung:	00

Maßstab:	Maßangaben in mm
Balustrade mit Balustradeneckpfeiler	
110307	
MB-110307 Blatt 02	


BETONWERKSTEIN GMBH
 A-4786 Brunnenenthal
 Reikersberg 21
 TEL.: +43-712-3075 ood. 4386
 FAX.: +43-712-4782
info@lifebeton.at
www.lifebeton.at

Diese Zeichnung ist unser geistiges Eigentum und unterliegt dem Urheberrecht.
 Eine Vervielfältigung, Aushändigung an dritte Personen oder Überlassung an Konkurrenzfirmen ist daher verboten.